



## RENTARC GSD400DUAL

[WWW.RENT-INDUSTRIAL.COM](http://WWW.RENT-INDUSTRIAL.COM)

Teléfonos: 310 577 8787 - 317 433 8618

[gerenciadeproyectos@rent-industrial.com](mailto:gerenciadeproyectos@rent-industrial.com)

Autopista Bogotá - Medellín Km 7 Celta Trade Park Bodega 20



# RENTARC GSD400DUAL

**+** Ciclo de trabajo

**-** Consumo de energía hasta el 88% de eficiencia

Permite ingreso a espacios confinados

## GARANTIA

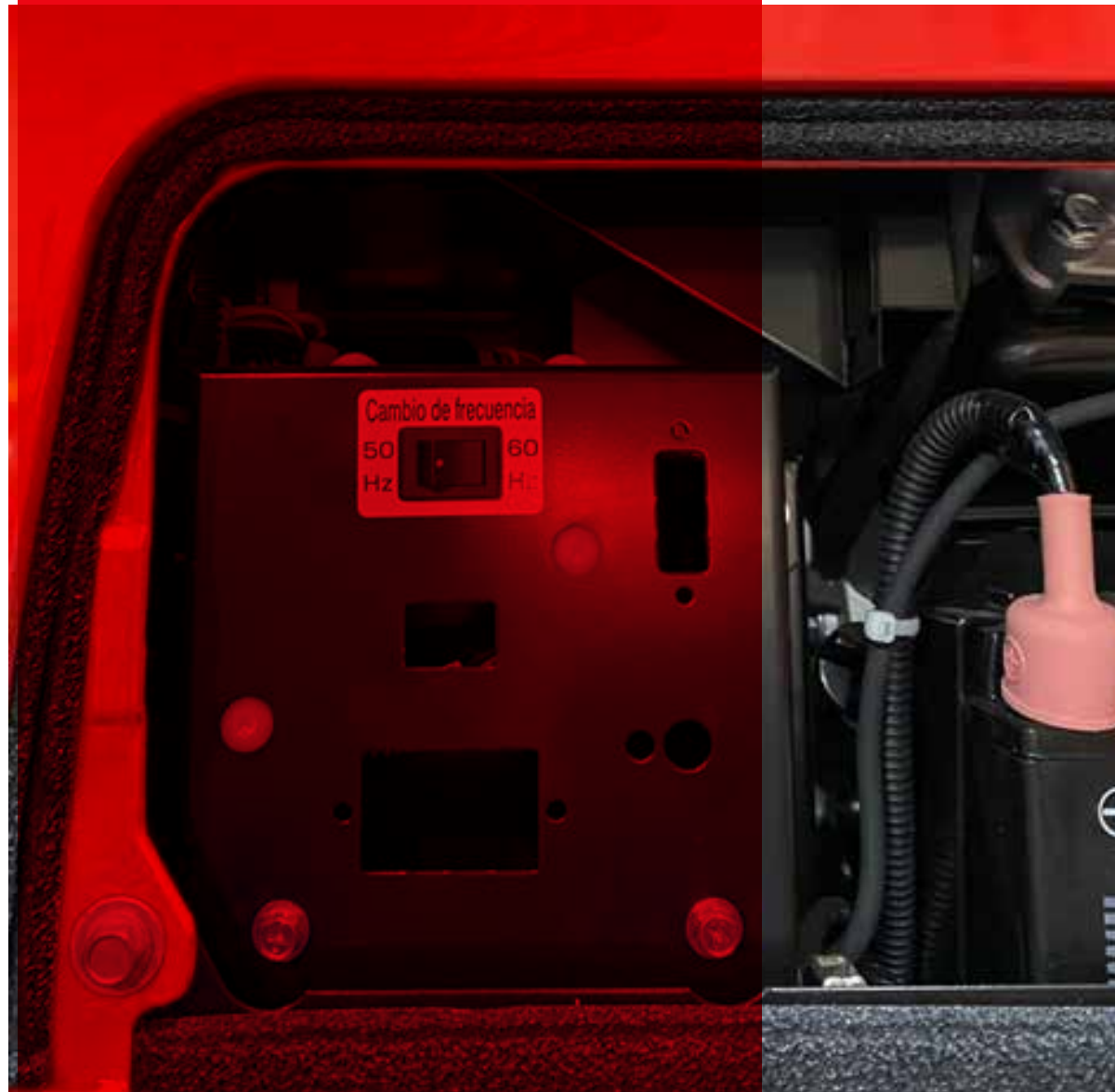
Alternador: 3 años ó 3000hrs

Motor: 3 años ó 3000hrs

Tarjetas Electrónicas: 2años o 20000hrs



## Datos técnicos



[WWW.RENT-INDUSTRIAL.COM](http://WWW.RENT-INDUSTRIAL.COM)

Teléfonos: 310 577 8787 - 317 433 8618

gerenciadeproyectos@rent-industrial.com

Autopista Bogotá - Medellín Km 7 Celta Trade Park Bodega 20



# RENTARC GSD400DUAL

## MODO CC:

- ✓ Electrodo
- ✓ Tig
- ✓ Celulosa
- ✓ Arcayeto

## SOLDADURA

Individual	Doble
CC50-390 A	CC 55-200 A
CV 14-35V	CV 14-23V
Electrodo: 5/16"	Electrodo: 5/32"
Multiprocesos	Arcay: 5/32"
60% Ciclo de trabajo	100% Ciclo de trabajo
1.9Lph -4.2 Lph	58dB Ultrasilenciosa

## MOTOR KUBOTA D902

Enfriado por agua, 4 cilindros diesel

Potencia Nominal:

17.6/3600rpm

Cap. del tanque de Comb. 37Lts

## Proceso de soldadura

## GENERADOR CA

Monofásico: 5.1KVA continuo

@127-20AX2

Trifásico: 9.9 KVA continuo @220 - 26A

Trabaja con 2 soldadores y 2 pulidorassimultáneamente



[WWW.RENT-INDUSTRIAL.COM](http://WWW.RENT-INDUSTRIAL.COM)

Teléfonos: 310 577 8787 - 317 433 8618

gerenciadeproyectos@rent-industrial.com

Autopista Bogotá - Medellín Km 7 Celta Trade Park Bodega 20



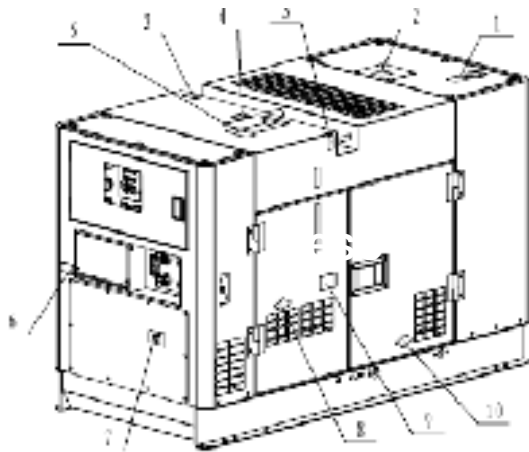
### Soldadura impulsadora por motor (60HZ) Individual/doble/eco

Corriente nominal	390 (60% ciclo de trabajo)
Voltaje	35.6v
Rango de aj.corriente	110- 400 A /55-210A /40-220A
Voltaje a circulo abierto Modo CV	Max. 85V Disponible en el lado A y B
Nivel de ruido	58 dB (A)
Dimensiones generales	(L )1.435X * (W )700* (H)848
Peso	453



# RENTARC GSD400DUAL

## Datos técnicos



[WWW.RENT-INDUSTRIAL.COM](http://WWW.RENT-INDUSTRIAL.COM)

Teléfonos: 310 577 8787 - 317 433 8618

gerenciadeproyectos@rent-industrial.com

Autopista Bogotá - Medellín Km 7 Celta Trade Park Bodega 20



**Rent  
Industrial**  
Colombia