

RENTARC DGW310MC



WWW.RENT-INDUSTRIAL.COM

Teléfonos: 315 2346762 / 3105778787 / 3174338618 / 3165210756

gerenciadeproyectos@rent-industrial.com

Autopista Bogotá - Medellín Km 7 Celta Trade Park Bodega 20



**Rent
Industrial**
Colombia

RENTARC DGW310MC



Ciclo de trabajo



Cosumo de energía hasta el 88% de eficiencia

Permite ingreso a espacios confinados

GARANTIA

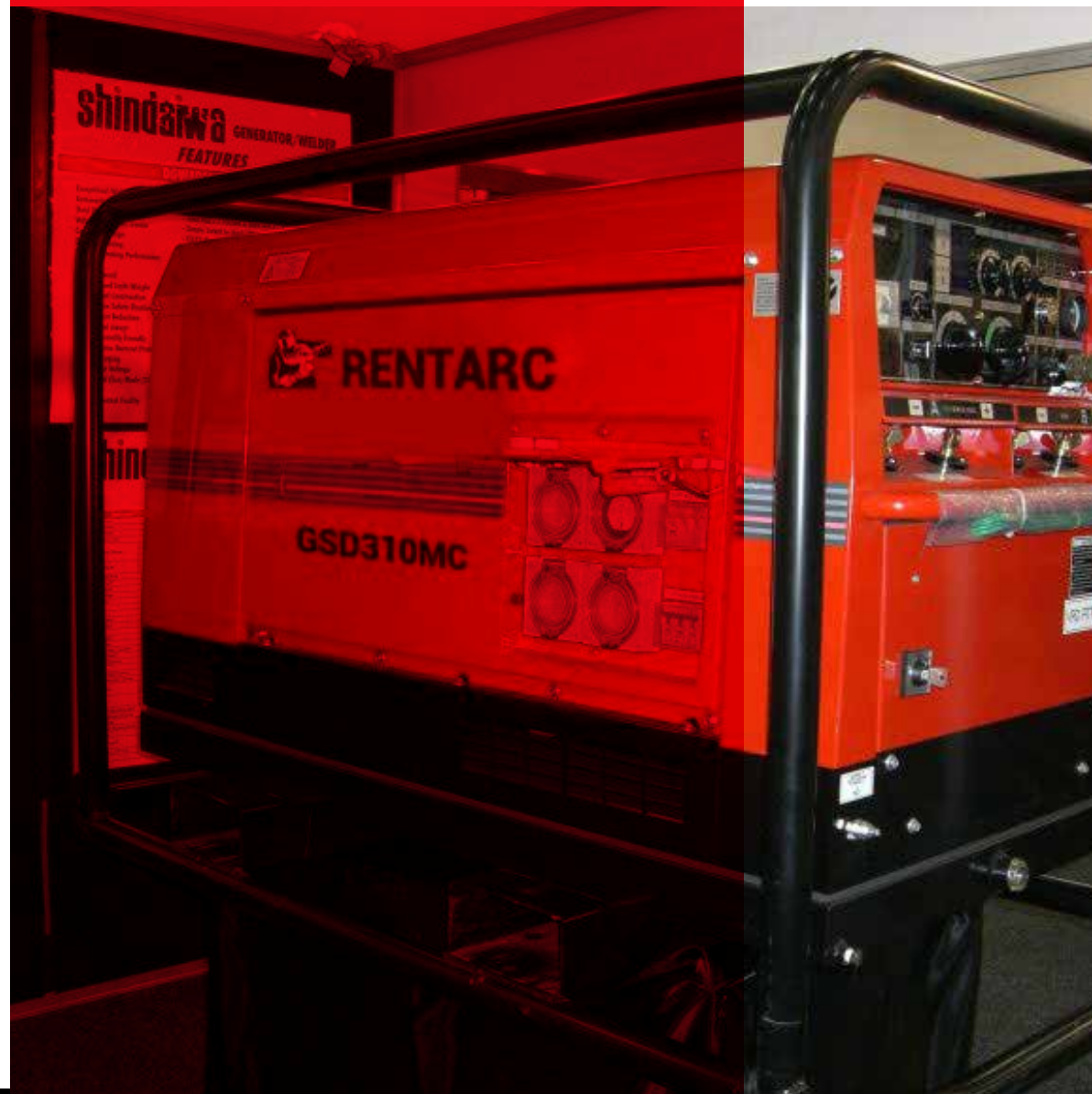
Alternador: 3 años ó 3000hrs

Motor: 3 años ó 3000hrs

Tarjetas Electrónicas: 2años o 20000hrs



Datos técnicos



WWW.RENT-INDUSTRIAL.COM

Teléfonos: 315 2346762 / 3105778787 / 3174338618 / 3165210756

gerenciadeproyectos@rent-industrial.com

Autopista Bogotá - Medellín Km 7 Celta Trade Park Bodega 20



RENTARC DGW310MC

Proceso de soldadura

MODO CC:

- ✓ Electrodo
- ✓ Tig
- ✓ Celulosa
- ✓ Arcayeto

SOLDADURA

CC 45 - 310 A

Electrodo: 1/4^a

100% Ciclo de trabajo

Modo eco

GENERADOR CA

60HZ

Monofásico: 8.0 KVA

Trifásico: 9.9 KVA

110V/220V

58dB Ultrasilenciosa

MOTOR KUBOTE D722

Enfriado por agua, 4 cilindros diesel

Potencia Nominal:

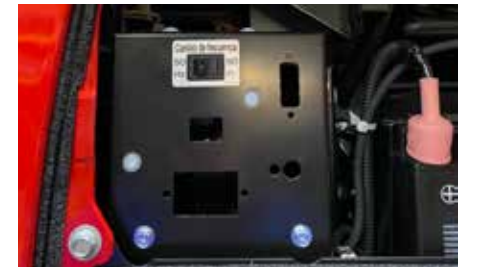
4/3600rpm (Redintermitente)

Cap. del tanque de Comb. 37Lts

Vida útil: 5 - 7 Años

Consumo de diesel: 3.5L/hr

100%ts



WWW.RENT-INDUSTRIAL.COM

Teléfonos: 315 2346762 / 3105778787 / 3174338618 / 3165210756

gerenciadeproyectos@rent-industrial.com

Autopista Bogotá - Medellín Km 7 Celta Trade Park Bodega 20

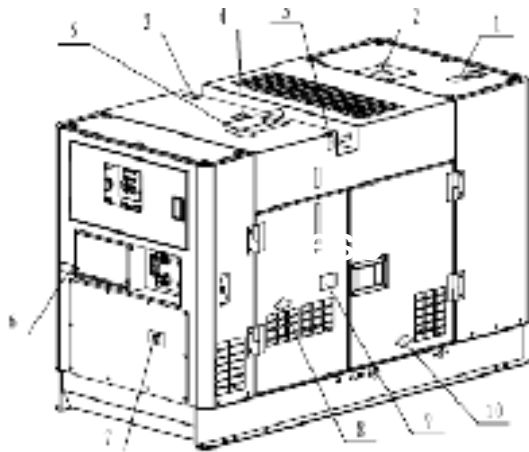


Soldadura impulsadora por motor (60HZ)

Corriente nominal	260/280A (100% ciclo de trabajo)
Voltaje	30.4/31.2V (100% ciclo de trabajo)
Rango de aj.corriente	35 - 280 A /45-310A Eco 30-160A
Voltaje a circulo abierto	Voltaje a circulo abierto
Modo CV	Max. 85V Disponible en el lado A
Nivel de ruido	58 dB (A)
Dimensiones generales	(L)1.410X * (W)566* (H)760
Peso	333

RENTARC DGW310MC

Datos técnicos



WWW.RENT-INDUSTRIAL.COM

Teléfonos: 315 2346762 / 3105778787 / 3174338618 / 3165210756

gerenciadeproyectos@rent-industrial.com

Autopista Bogotá - Medellín Km 7 Celta Trade Park Bodega 20



**Rent
Industrial**
Colombia