



**RENTARC
DGW201M
-220A**

GSD201M

RENTARC



WWW.RENT-INDUSTRIAL.COM



Teléfonos: 310 577 8787 - 317 433 8618

gerenciadeproyectos@rent-industrial.com

Autopista Bogotá - Medellín Km 7 Celta Trade Park Bodega 20



RENTARC DGW201M-220A

-  Ciclo de trabajo
-  Consumo de energía hasta el 88% de eficiencia

Permite ingreso a espacios confinados

GARANTIA

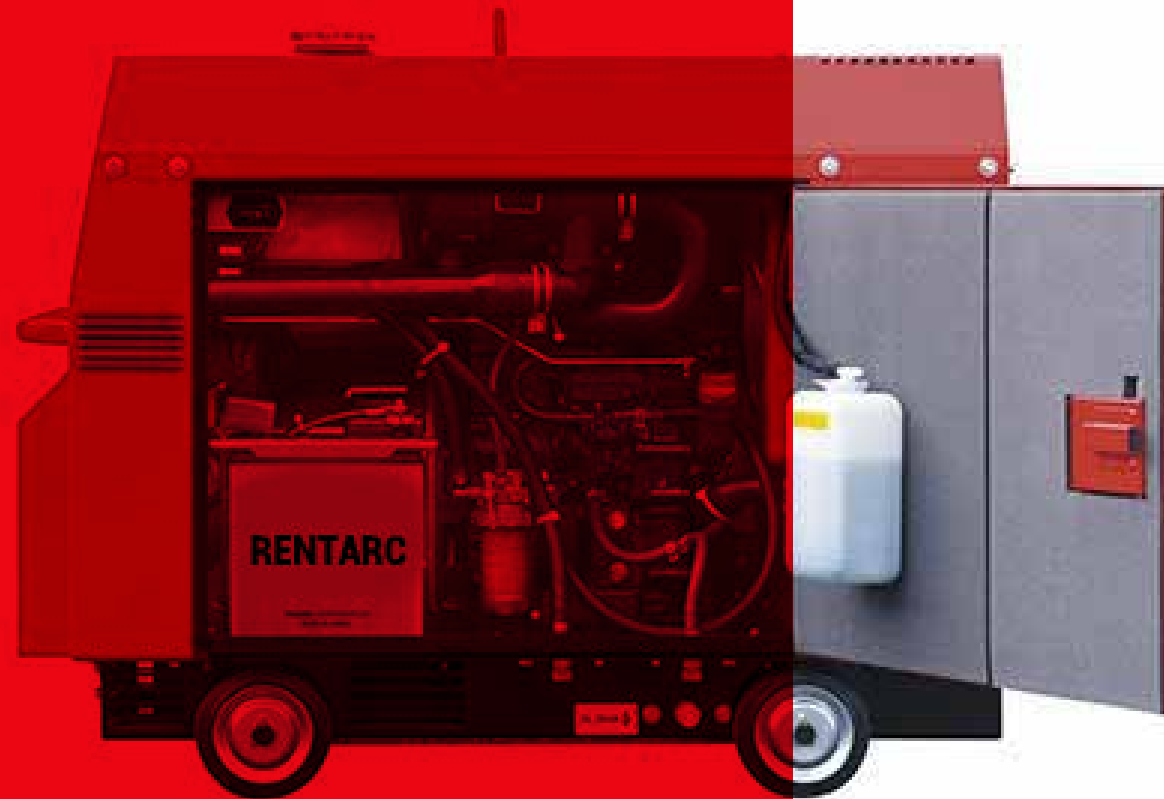
Alternador: 3 años ó 3000hrs

Motor: 3 años ó 3000hrs

Tarjetas Electrónicas: 2años
o 20000hrs



Datos técnicos



WWW.RENT-INDUSTRIAL.COM

Teléfonos: 310 577 8787 - 317 433 8618

gerenciadeproyectos@rent-industrial.com

Autopista Bogotá - Medellín Km 7 Celta Trade Park Bodega 20



RENTARC DGW201M-220A

Proceso de soldadura

MODO CC:

- ✓ Electrodo
- ✓ Tig
- ✓ Celulosa
- ✓ Arcayeto

SOLDADURA

CC 50-200 A
Electrodo: 5/32"
50% Ciclo de trabajo
100%=135A

MOTOR KUBOTA Z482-B

Potencia Nominal: 7.8Kw /
3000rpm
/9.2Kw / 3600rpm
Arranque Automático (marcha)

GENERADOR CA

3.5KVA
Monofásico 100V
63dB Ultrasilenciosa



Bajo costo de mantenimiento
Consumo de Diesel: 1.7 L/hr100%
Duración de tanque: en operación 9hrs

WWW.RENT-INDUSTRIAL.COM

Teléfonos: 310 577 8787 - 317 433 8618

gerenciadeproyectos@rent-industrial.com

Autopista Bogotá - Medellín Km 7 Celta Trade Park Bodega 20

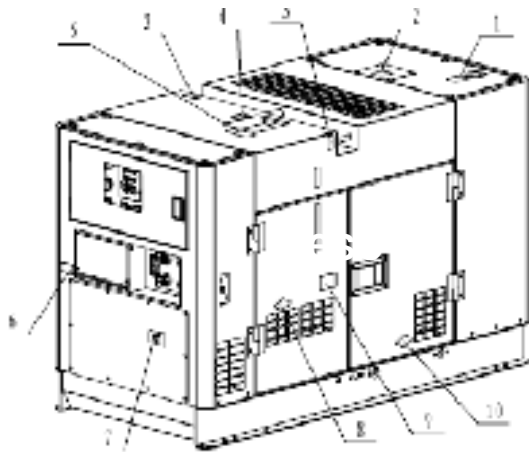


Soldadura impulsadora por motor (60HZ) Individual/doble/eco

Corriente nominal	170/190 A (50% ciclo de trabajo)
Voltaje	26.8/27.6 V
Rango de aj.corriente	60-180 A /50-200A
Voltaje a circulo abierto Modo CV	Max. 85V Disponible en el lado A
Nivel de ruido	61/63 dB (A)
Dimensiones generales	(L)998 * (W)603* (H)773
Peso	212

RENTARC DGW201M-220A

Datos técnicos



WWW.RENT-INDUSTRIAL.COM

Teléfonos: 310 577 8787 - 317 433 8618

gerenciadeproyectos@rent-industrial.com

Autopista Bogotá - Medellín Km 7 Celta Trade Park Bodega 20

