

eco manlift



Ecomanlift-SD170

WWW.RENT-INDUSTRIAL.COM

Teléfonos: 310 577 8787 - 317 433 8618

gerenciadeproyectos@rent-industrial.com

Autopista Bogotá - Medellín Km 7 Celta Trade Park Bodega 20



Ecomanlift-SD170

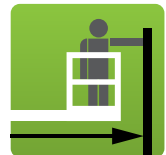
Datos técnicos



17.1m
56ft



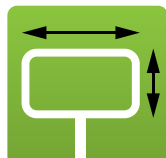
15.1m
49ft 6in



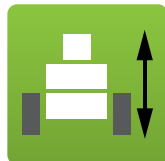
8.7m
28ft 6in



200kg
440lbs



1.1m x 0.65m
3ft 7in x 2ft 2in



2.1m
6ft 11in



1.6m
5ft 3in



4.4m
14ft 5in



5.6m
18ft 4in



8.3km/h
5.2mph



30%
17°



2750kg
6000lbs



5.2m
17ft



100°

La NIFTILIFT SD170 minimiza la posibilidad de caída en altura

El buen uso de la NIFTILIFT SD170 es responsabilidad del personal calificado y entrenado para trabajo en altura.

WWW.RENT-INDUSTRIAL.COM

Teléfonos: 310 577 8787 - 317 433 8618

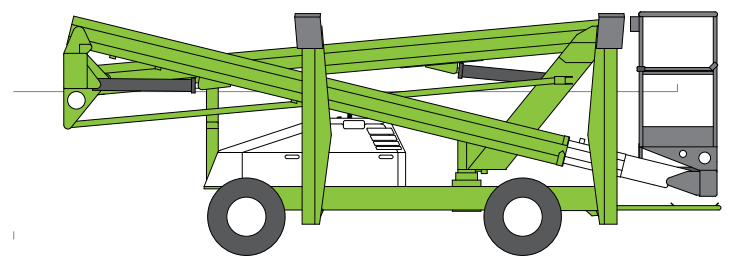
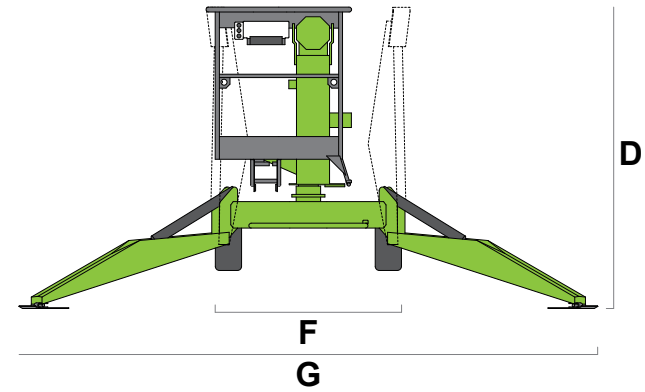
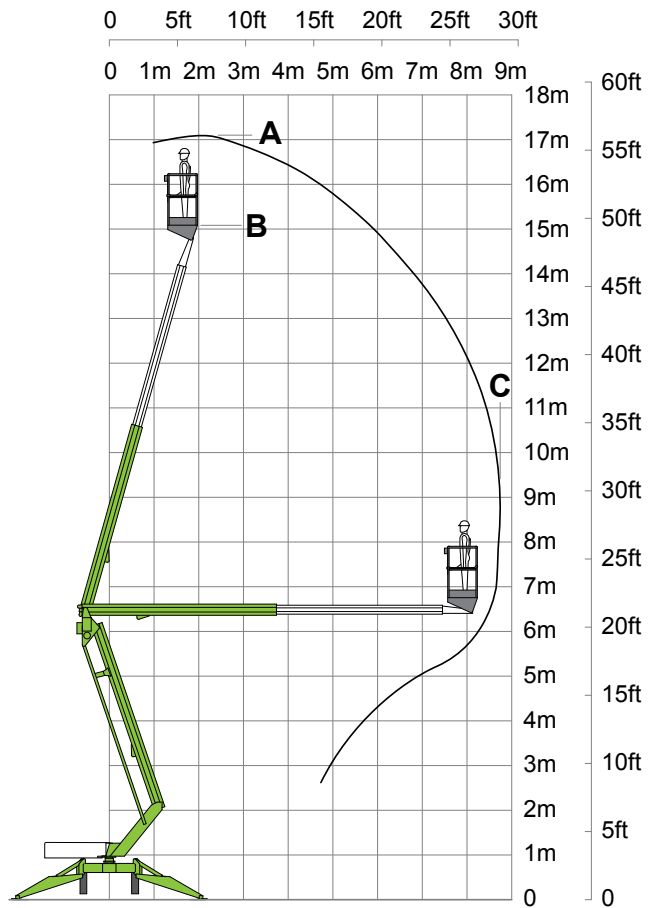
gerenciadeproyectos@rent-industrial.com

Autopista Bogotá - Medellín Km 7 Celta Trade Park Bodega 20



Ecomanlift-SD170

Datos técnicos



La NIFTILIFT SD170 minimiza la posibilidad de caída en altura

El buen uso de la NIFTILIFT SD170 es responsabilidad del personal calificado y entrenado para trabajo en altura.

WWW.RENT-INDUSTRIAL.COM

Teléfonos: 310 577 8787 - 317 433 8618

gerenciadeproyectos@rent-industrial.com

Autopista Bogotá - Medellín Km 7 Celta Trade Park Bodega 20

