

eco manlift



Ecomanlift 17 4x4

WWW.RENT-INDUSTRIAL.COM

Teléfonos: 310 577 8787 - 317 433 8618

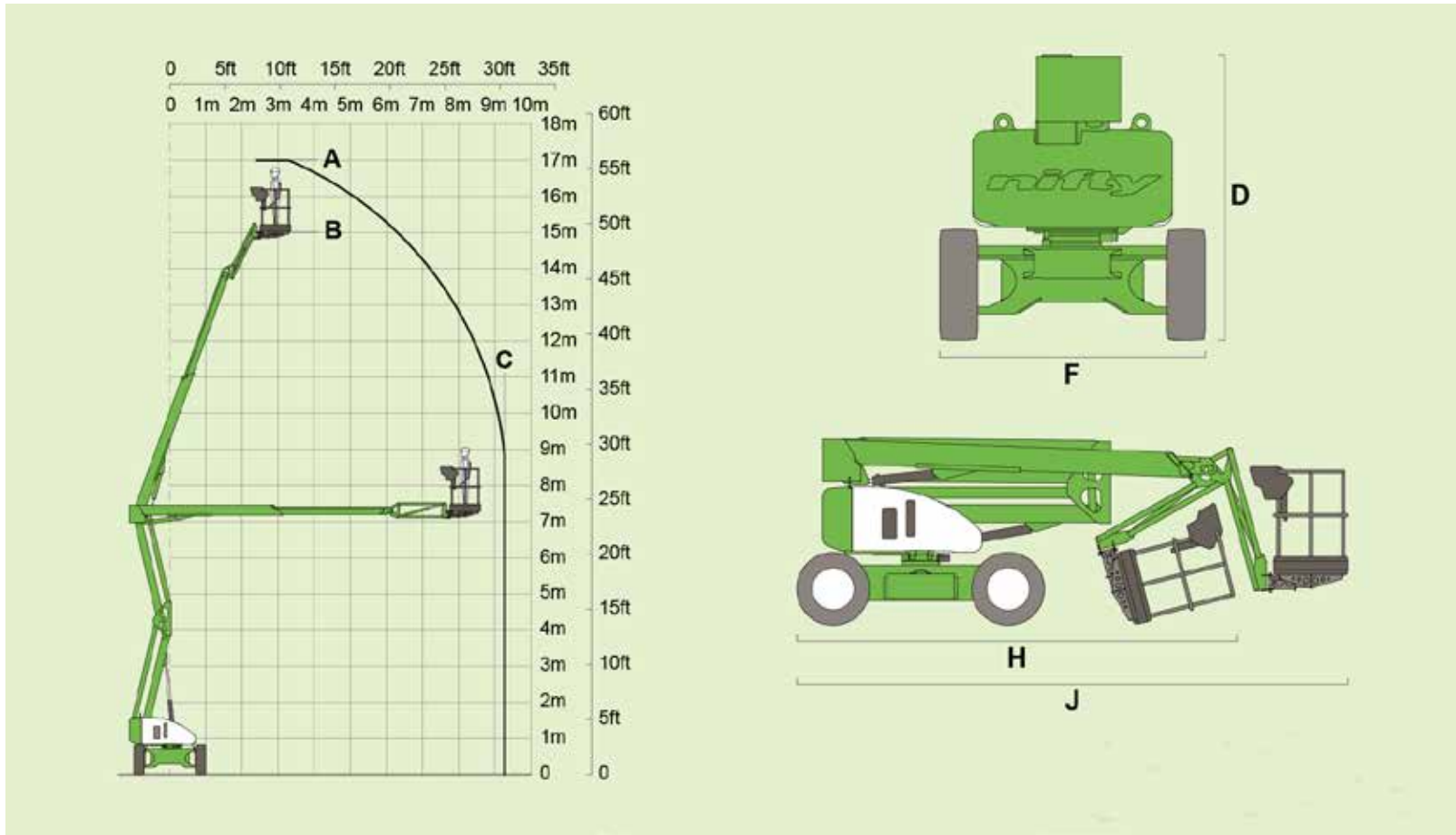
gerenciadeproyectos@rent-industrial.com

Autopista Bogotá - Medellín Km 7 Celta Trade Park Bodega 20



Ecomanlift 17 4x4

Datos técnicos



La NIFTILIFT HR 17- 4x4 minimiza la posibilidad de caída en altura

El buen uso de la NIFTILIFT HR 17- 4x4 es responsabilidad del personal calificado y entrenado para trabajo en altura.

WWW.RENT-INDUSTRIAL.COM

Teléfonos: 310 577 8787 - 317 433 8618

gerenciadeproyectos@rent-industrial.com

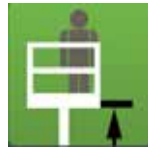
Autopista Bogotá - Medellín Km 7 Celta Trade Park Bodega 20



Ecomanlift 4x4



17.2
56ft 6in



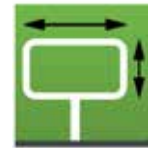
15.2
50ft



9.4m
31ft



225kg
500 lbs



1.8m x 0.85m
5ft 11in 2ft 9in



150°



180°



2m
6ft 11in



4.8m
15ft 9in



6.35m
20ft 10in



6km/h
3.7mph

Datos técnicos



3.7m
12ft 2in



45%
24°



5000kg
11020lbs



D HYBRID

La **NIFTILIFT HR 17- 4x4** minimiza la posibilidad de caída en altura

El buen uso de la **NIFTILIFT HR 17- 4x4** es responsabilidad del personal calificado y entrenado para trabajo en altura.

WWW.RENT-INDUSTRIAL.COM

Teléfonos: 310 577 8787 - 317 433 8618

gerenciadeproyectos@rent-industrial.com

Autopista Bogotá - Medellín Km 7 Celta Trade Park Bodega 20

