



VENTILADORES RIDE



Esta gama de ventiladores portátiles de tipo tubular, está diseñada para brindar un amplio caudal, en aplicaciones donde se requiere la proyección de aire hacia fuentes de calor o contaminantes.

Impulsión de aire a una distancia máxima de 29 metros (velocidad 1 m/seg).

Características constructivas:

- Carcasa tubular con venturi doble que reduce turbulencia y aumenta eficiencia.
- Guardas protectoras en succión y descarga.
- Ruedas y manija para permitir su desplazamiento.
- Motores totalmente cerrados, con ventilación acoplados directamente.
- Tamaños 400 y 500: Motor monofásico de doble velocidad, con interruptor dos velocidades I/O/II y cable de conexión con clavija.
- Tamaños 630 y 800: Motores trifásicos en 6 polos.
- Acabado en pintura electrostática del tipo poliéster en polvo.
- Flujo de aire en tres diferentes ángulos de inclinación.

Aplicaciones:

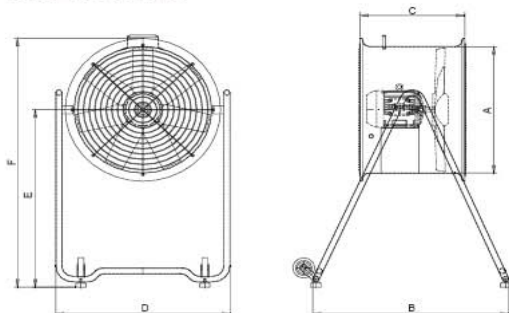
- Enfriamiento de máquinas, compresores, transformadores o motores,
- Secado de productos alimenticios,
- Secado de piezas en líneas de pintura,
- Remueve humo o polvo en ambientes de trabajo,
- Procesos industriales diversos, etc.

CARACTERISTICAS TECNICAS

Modelo	Velocidad (máx / mín)	Potencia (máx)	Intensidad Maxima (A)			Caudal Descarga libre (máx / mín) m ³ /Hr	Nivel Sonoro (máx / mín) dB(A)*	Peso aprox Kg
	R.P.M.	H.P.	440V~	220V~	127V~			
RIDE 400	1654 / 1335	1/8	-	-	2.3	4018 / 3240	70 / 65	23
RIDE 500	1654 / 1340	1/2	-	-	4.6	7586 / 6504	72 / 68	28
RIDE 630	1130	3/4	1.9	3.8	-	15400	74	75
RIDE 800	1145	1	2.1	4.2	-	20930	77	79

*Nivel sonoro de acuerdo a norma 300/96 y 301/96 AMCA.

DIMENSIONES



Modelo	DIMENSIONES mm					
	A (ø)	B	C	D	E	F
RIDE 400	400	636	363	570	670	912
RIDE 500	500	745	363	670	795	1075
RIDE 630	630	900	480	800	885	1242
RIDE 800	800	950	480	956	965	1407