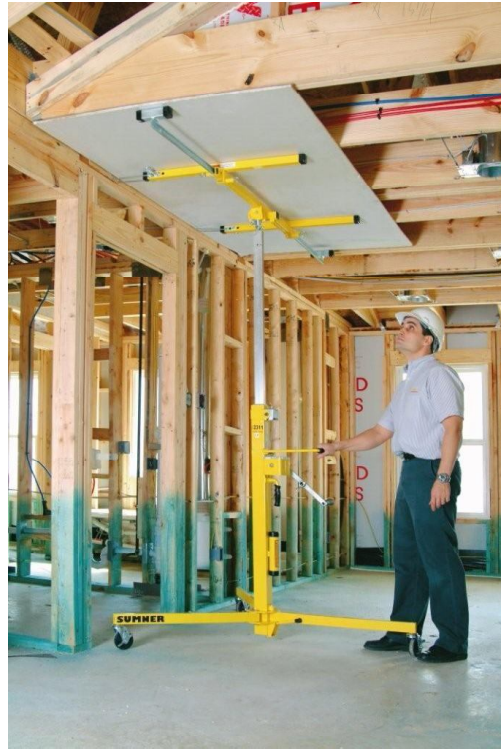




# SUMNER



## POSICIONADORES DE DRYWALL



[www.ridecolombia.com](http://www.ridecolombia.com)

# SUMNER®

# SERIES 2300

## DRYWALL

- ✓ Solido, construction segura
- ✓ Palanca con manejo 2 velocidades
- ✓ Rápido, montaje si herramientas
- ✓ Una persona para operar
- ✓ Inclinación de 65° para la instalación del Drywall
- ✓ Carga de elevación de 150 lb (70 kg) hasta 11.5 ft (3.5 m) ó 15 ft (4.5)
- ✓ Ligero

- SIN** puntos de pellizco !
- SIN** caída libre !
- SIN** poleas !
- SIN** partes expuestas !

Disponible en

# 2

**Estándar** - con un solo cable de elevación

€ **Versión** con doble cable de elevación para mayor margen de seguridad

## Un Lugar de Trabajo Versatil



NIT. 900.187.462-7  
TEL.: 3510677

Bogotá

# RIDE

[www.ridecolombia.com](http://www.ridecolombia.com)

# SUMNER®

## Series 2300 ...características !

Plataforma de estabilizadores de acción rápida



Tapas de protección de plástico, para evitar daños en el Drywall

Brazo de soporte de almacenamiento de barras

Pines de ajuste émbolos para soporte de inclinación



Plataforma de rotación  
Puede ser bloqueada o libre



Posición bloqueada



Libre rotación

Palanca abatible



Malacate con opción de dos velocidades



baja velocidad



alta velocidad

Comodo  
Mango de traslado

almacenamiento para Instrucciones en Tubo

Doble base de patas y bloqueo



Freno de parada trasero



4" (10 cm) anti-estrupeo  
Ruedas con bloqueo

NIT. 900.187.462-7  
TEL.: 3510677  
Bogotá

# RIDE

[www.ridecolombia.com](http://www.ridecolombia.com)

### Plataforma del brazo con desconexión rápida



posición almacenamiento



### Guardadas en el baúl del auto



NIT. 900.187.462-7

TEL.: 3510677

Bogotá

# RIDE



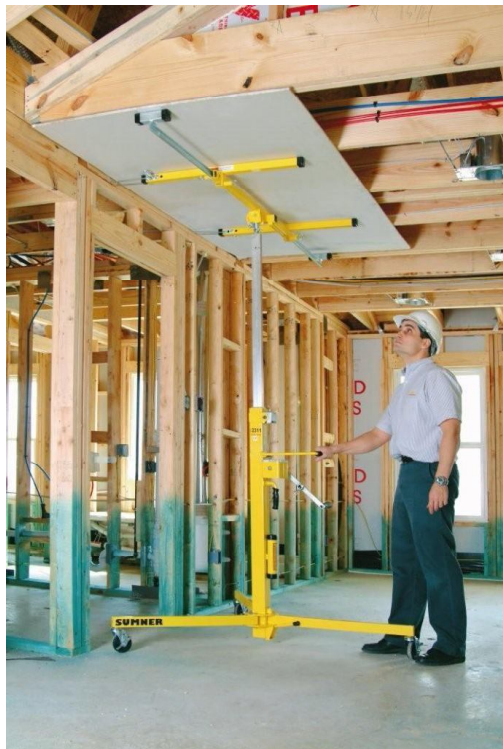
# SUMNER®

## Series 2311 & 2315

### Perfecto para instalación de Drywall



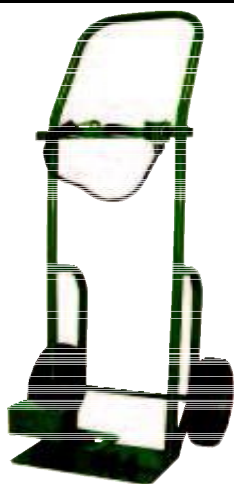
Patas de la base ajustables  
para viajes y entradas estándar  
Con o sin carga



Dirección del nivelador ofrece  
una posición óptima



Plataforma se inclina hasta 45°  
para techos en catedral



## DRYWALL CARROS TRANSPORTADORES

Mástil, base y plataforma encajan en forma ordenada y segura en cualquier baúl de un auto. Las llantas de 10" son ideales para trabajos en terreno deslizante o para subir y bajar escaleras.

Numero de parte 784510



NIT. 900.187.462-7  
TEL.: 3510677  
Bogotá

# RIDE

[www.ridecolombia.com](http://www.ridecolombia.com)

## OPCIONAL HVAC/PLATAFORMA PARA ILUMINACIÓN

**Ideal para conductos, canales y otras tareas de elevación que necesiten una tercera mano !**

Elevadores de conductos de hasta 24" (60 cm) de diámetro y levanta hasta 150 lb (70 kg), brazos de la plataforma ajustables desde 12" (30 cm) hasta 24" (60 cm).

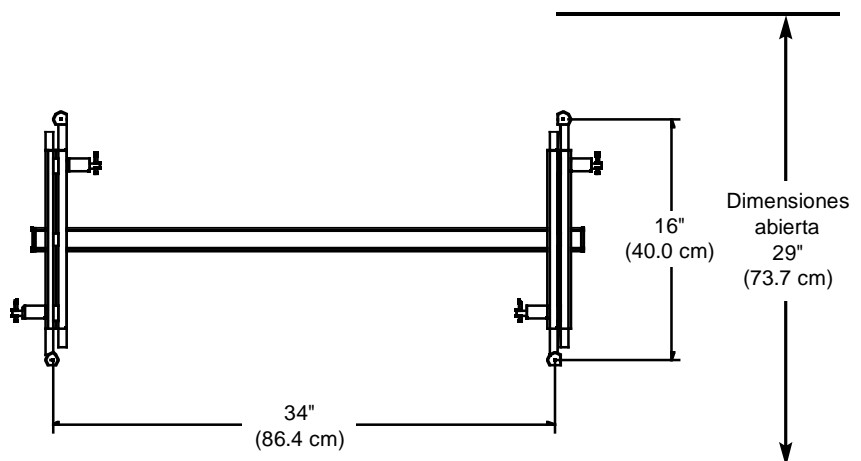


Ideal para instalación de bombillas fluorescentes y sus accesorios. Los puestos de elevación vienen con protección aislante

## HVAC/PLATAFORMA PARA ILUMINACIÓN (OPCIONAL)



Numero de parte 784474



NIT. 900.187.462-7  
TEL.: 3510677  
Bogotá

**RIDE**

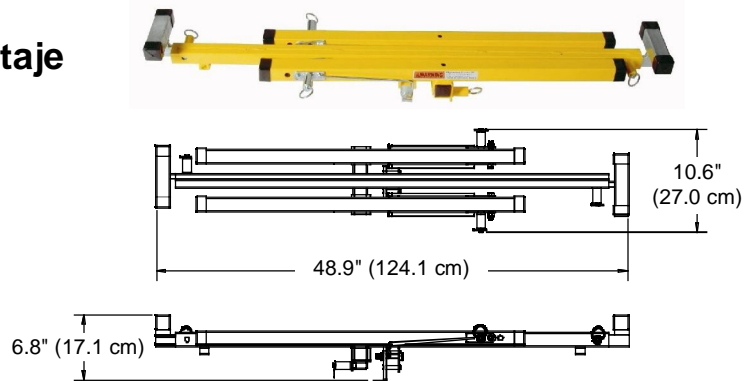
## Modelo Series 2300

- 784345** **2311 Modelo Estándar** completo con 11.5' (3.5 m) de altura de elevación, 150 lb (70 kg) capacidad de carga, plataforma del drywall y un solo cable.
- 784350** **2311 Versión CE** completa con 11.5' (3.5 m) de altura de elevación, 150 lb (70 kg) capacidad de carga, plataforma del drywall y doble cable.
- 784346** **2315 Modelo Estándar** completa con 15' (4.5 m) de altura de elevación, 150 lb (70 kg) capacidad de carga, plataforma del drywall y un solo cable.
- 784351** **2315 Versión CE** completa con 15' (4.5 m) de altura de elevación, 150 lb (70 kg) capacidad de carga, plataforma del drywall y doble cable.
- 784340** **2311 Modelo estándar** con un solo cable, mástil y base solamente, sin plataforma.
- 784341** **2311 Versión CE** con doble cable, mástil y base solamente, sin plataforma.
- 784342** **2315 Modelo estándar** con un solo cable, mástil y base solamente, sin plataforma.
- 784343** **2315 Versión CE** con doble cable, mástil y base solamente, sin plataforma.
- 784355** **Montaje Plataforma Drywall** completo.
- 784474** **HVAC/Montaje Plataforma Electrica** completa.

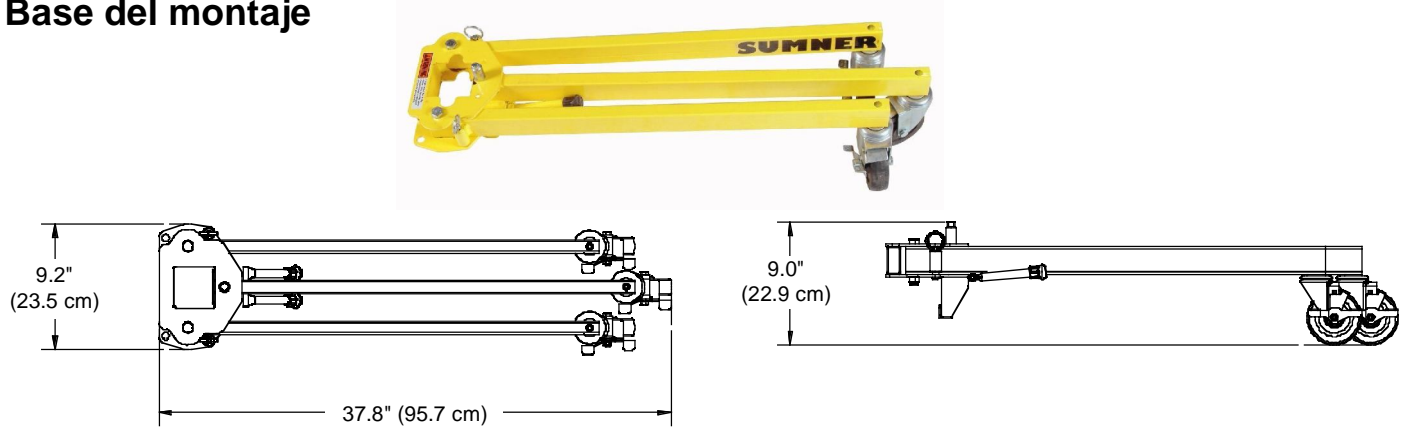
Part No.	Description	Load Height (maximum)		Load Height (minimum)		Load Capacity		Max. Drywall Dimensions		Base Height		Base Footprint (open)		Lift Weight		Shipping Weight	
		Feet	Meter	Inches	cm	Lb	Kg	Feet	Meter	Inches	cm	Inches	Meter	Lb	Kg	Lb	Kg
<b>784345</b>	2311 Drywall Lift	11.5'	3.5	34"	86	150	70	4x12	1.2x3.7	7"	18	55x55x52	1.4x1.4x1.3	99	45	109	49
<b>784350</b>	2311 Drywall Lift CE	11.5'	3.5	34"	86	150	70	4x12	1.2x3.7	7"	18	55x55x52	1.4x1.4x1.3	99	45	109	49
<b>784346</b>	2315 Drywall Lift	15.0'	4.5	48"	122	150	70	4x12	1.2x3.7	7"	18	55x55x52	1.4x1.4x1.3	104	47	114	52
<b>784351</b>	2315 Drywall Lift CE	15.0'	4.5	48"	122	150	70	4x12	1.2x3.7	7"	18	55x55x52	1.4x1.4x1.3	104	47	114	52

## Series 2300 Especificaciones

### Soporte del montaje



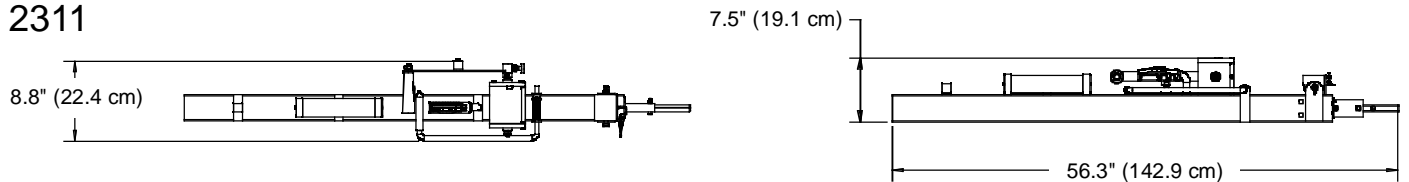
### Base del montaje



### Montaje del mástil



2311



2315

